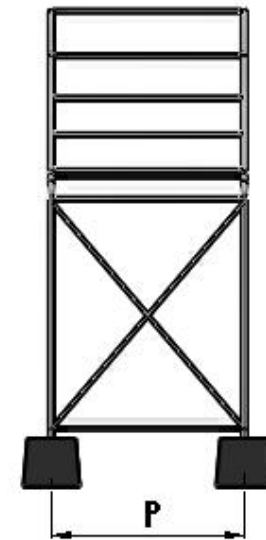
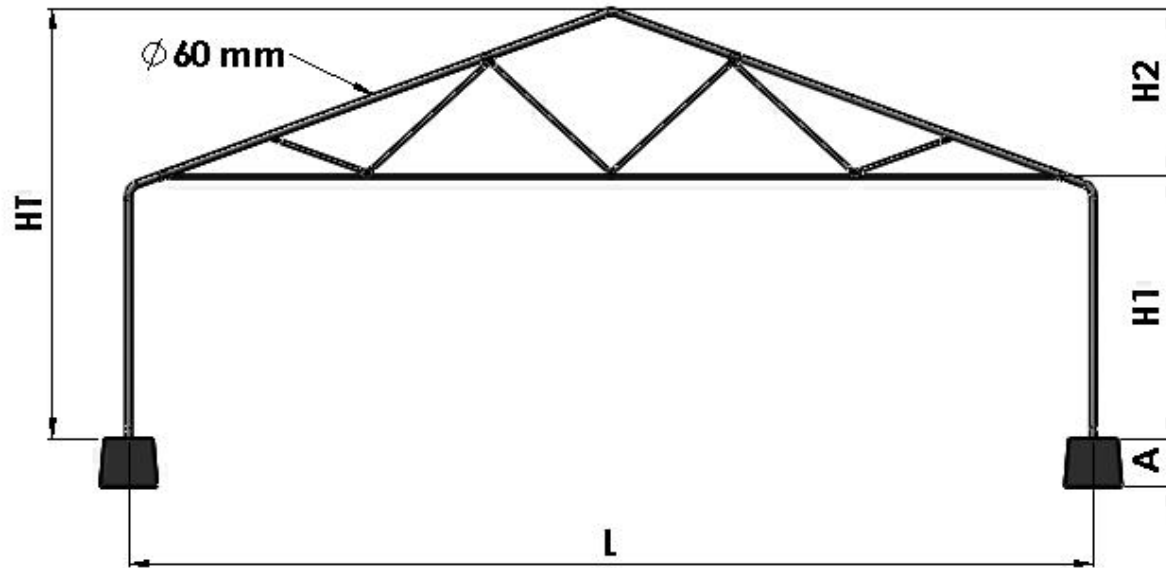
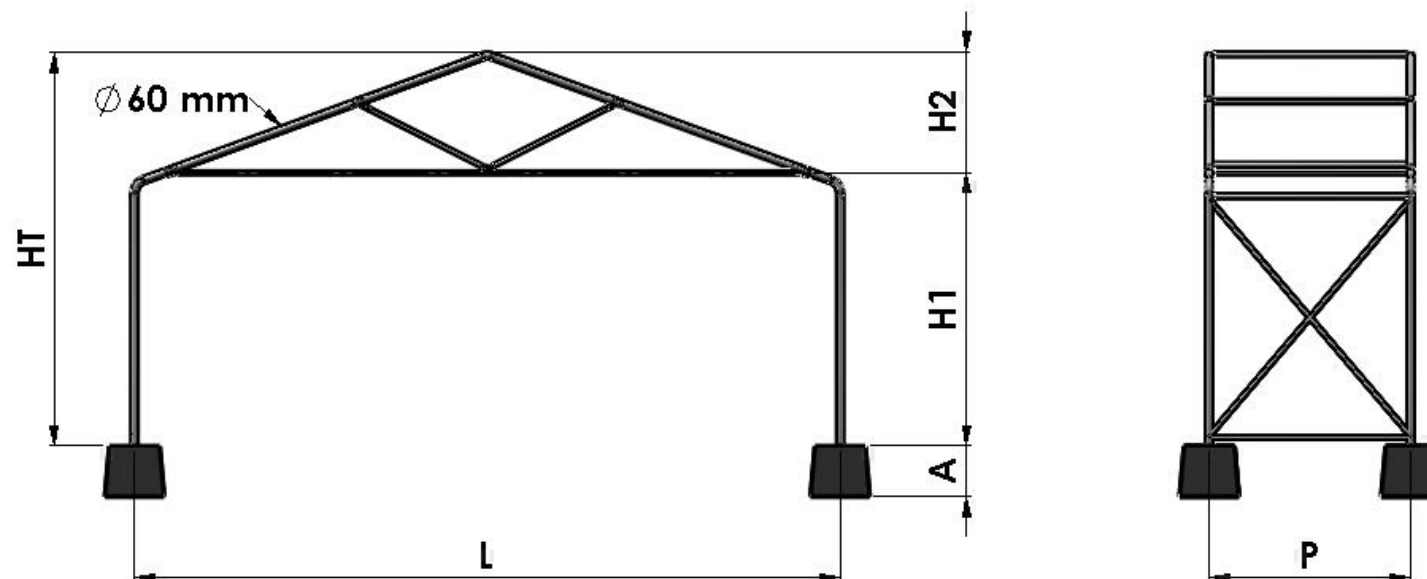


## SERRA CON COPERTURA IN PVC 8 ÷ 10 M



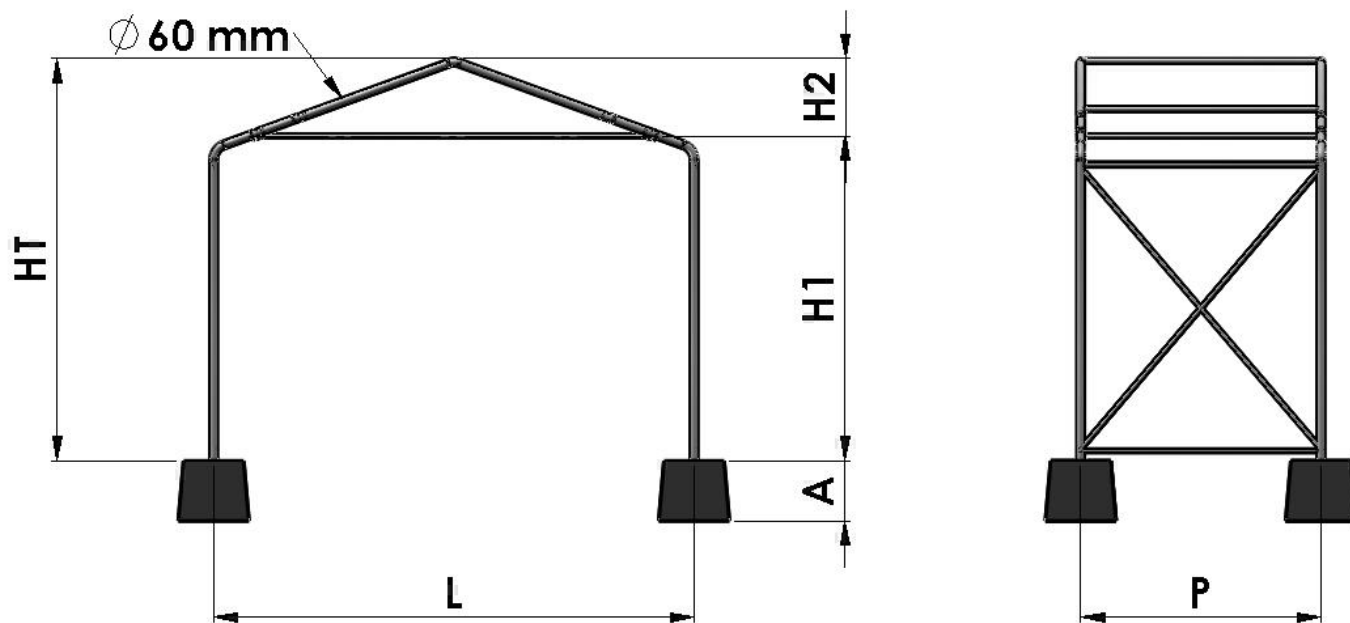
	Serra 10 m	Serra 9 m	Serra 8 m
L (m)	10	9	8
H1 (m)	2,20	2,20	2,20
H2 (m)	1,75	1,55	1,40
HT (m)	3,95	3,75	3,60
P (m)	2	2	2
A (m)	0,5	0,5	0,5

## SERRA CON COPERTURA IN PVC 5 ÷ 7 M



	Serra 7 m	Serra 6 m	Serra 5 m
L (m)	7	6	5
H1 (m)	2,20	2,20	2,20
H2 (m)	1,20	1,00	0,80
HT (m)	3,40	3,20	3,00
P (m)	2	2	2
A (m)	0,5	0,5	0,5

### SERRA CON COPERTURA IN PVC 3 ÷ 4 M



	Serra 4 m	Serra 3 m
L (m)	4	3,30
H1 (m)	2,20	2,20
H2 (m)	0,60	0,50
HT (m)	2,80	2,70
P (m)	2	2
A (m)	0,5	0,5