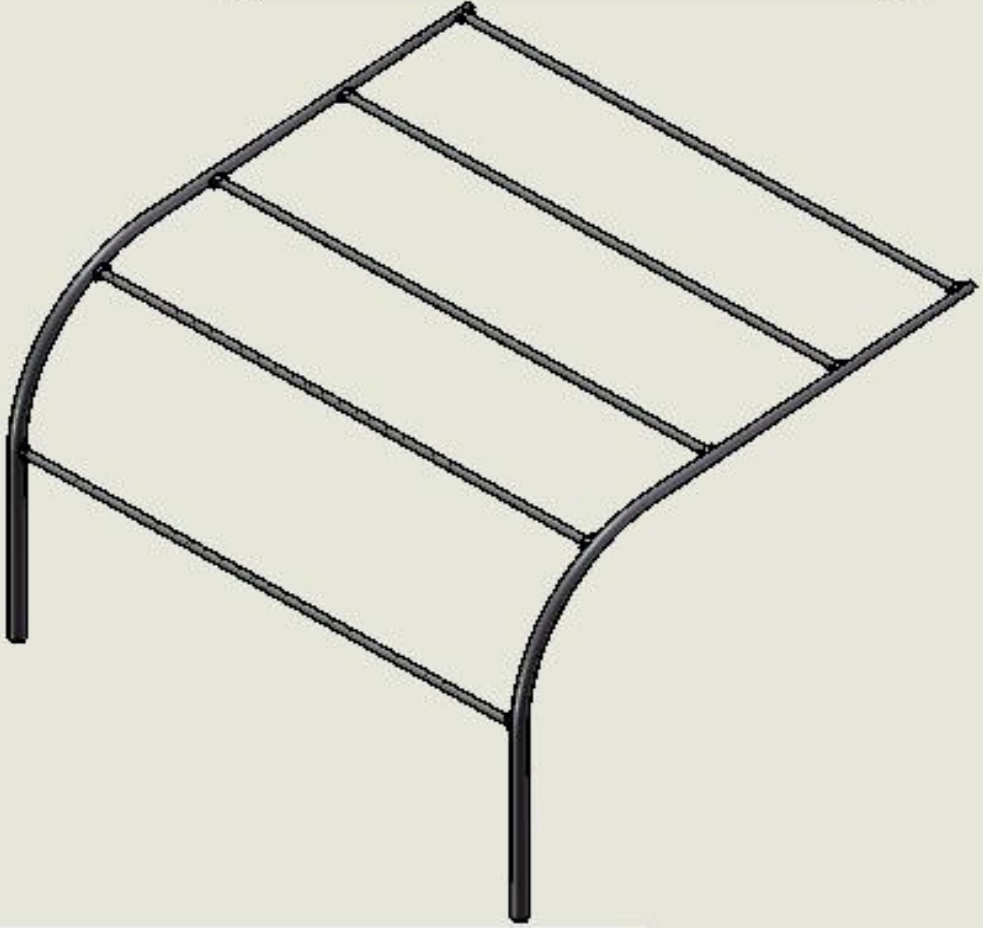
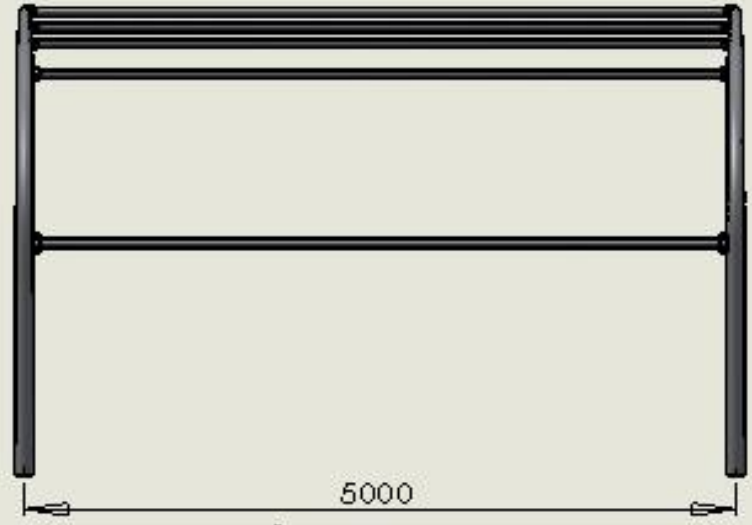
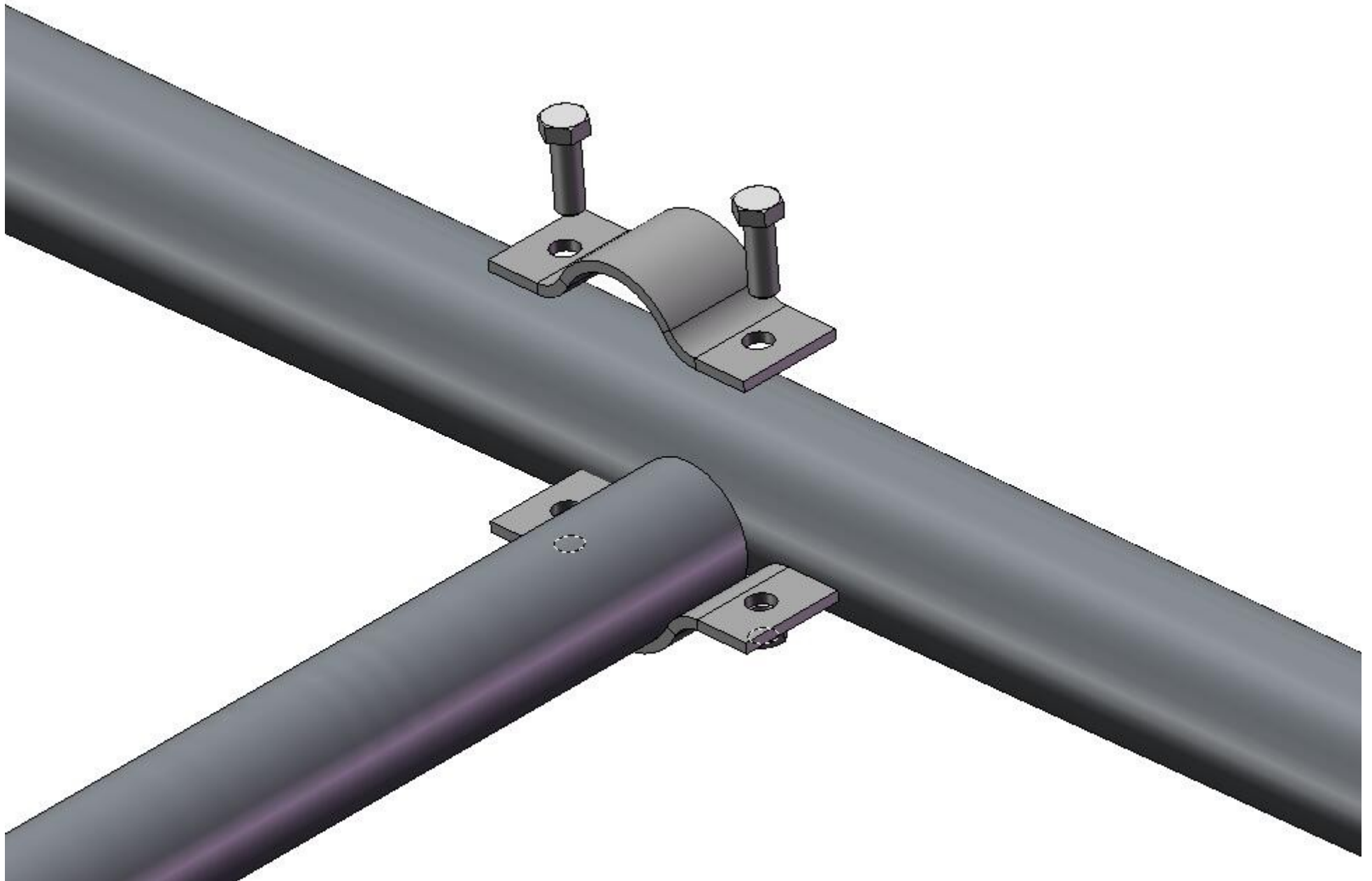
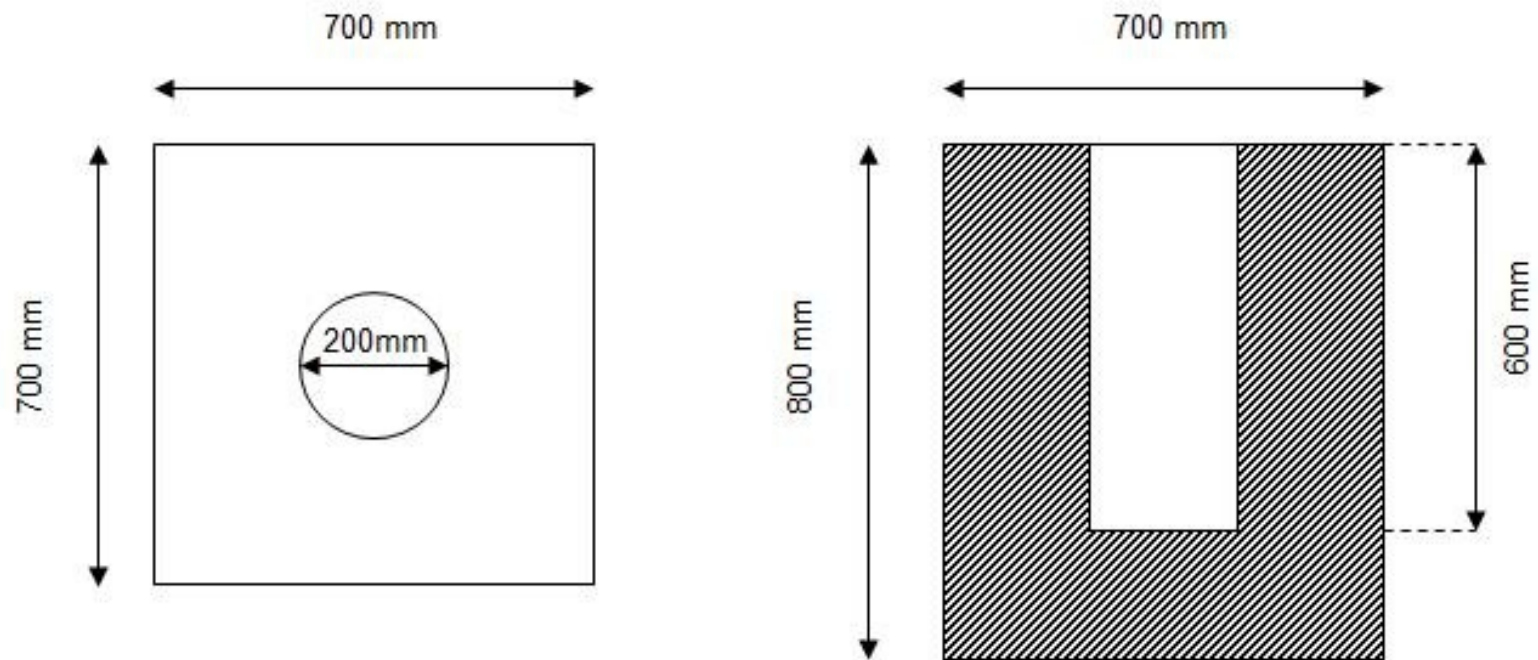


Fo





# DISEGNO PLINTO SINGOLO



Tubo D 200 mm  
in PVC o Cemento

# DISTANZA TRA PLINTI

