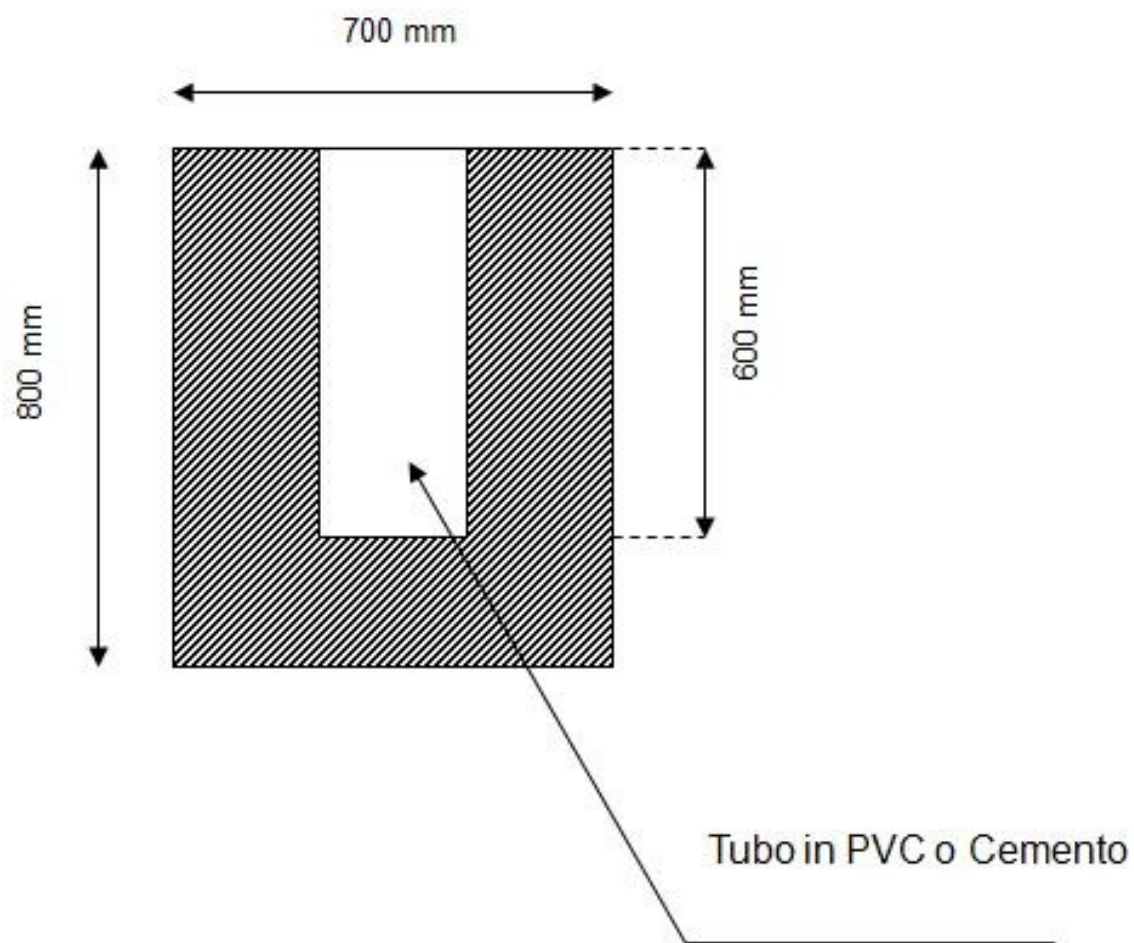
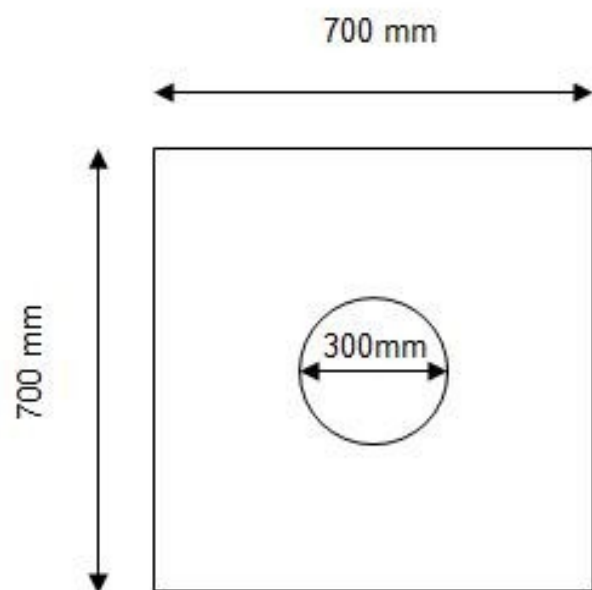


DISEGNO PLINTO SINGOLO



DISTANZA TRA PLINTI

